



# LEITOR DE CÓDIGO DE BARRAS UBR01

## ÍNDICE

- 1 – Localização das funções**
- 2 – Características**
- 3 – Configurações Básicas**
- 4 – Configurações de Sufixos**
- 5 – Modo de Interface**
- 6 – Taxa de Transmissão**
- 7 – Idioma do Teclado**
- 8 – Configuração de Código de Barras Invertido**
- 9 – Campanha**
- 10 – Configuração de Simbologia**
- 11 – Configuração de Código URL**
- 12 – Configuração de Intervalo de Leitura**
- 13 – Inversão de Maiúsculas/Minúsculas**
- 14 – Solução de Problemas**
- 15 - Recomendações**
- 16 – Garantia**

Parabéns, você acaba de adquirir um produto com a qualidade UPX.

Leia atentamente as instruções deste manual para obter o máximo desempenho do seu equipamento.

O UPX UBR01 é um leitor de códigos de barras de mesa com alta tecnologia, ideal para ambientes que exigem rapidez e precisão.

Com amplo ângulo de leitura e alcance estendido, ele realiza a leitura de códigos 1D e 2D com alta velocidade e baixa taxa de erro.

Seu sistema inteligente permite alternar para a leitura exclusiva de códigos 1D, evitando a leitura acidental de códigos 2D próximos.

O modo hands-free (sem uso das mãos) garante praticidade e eficiência no dia a dia.

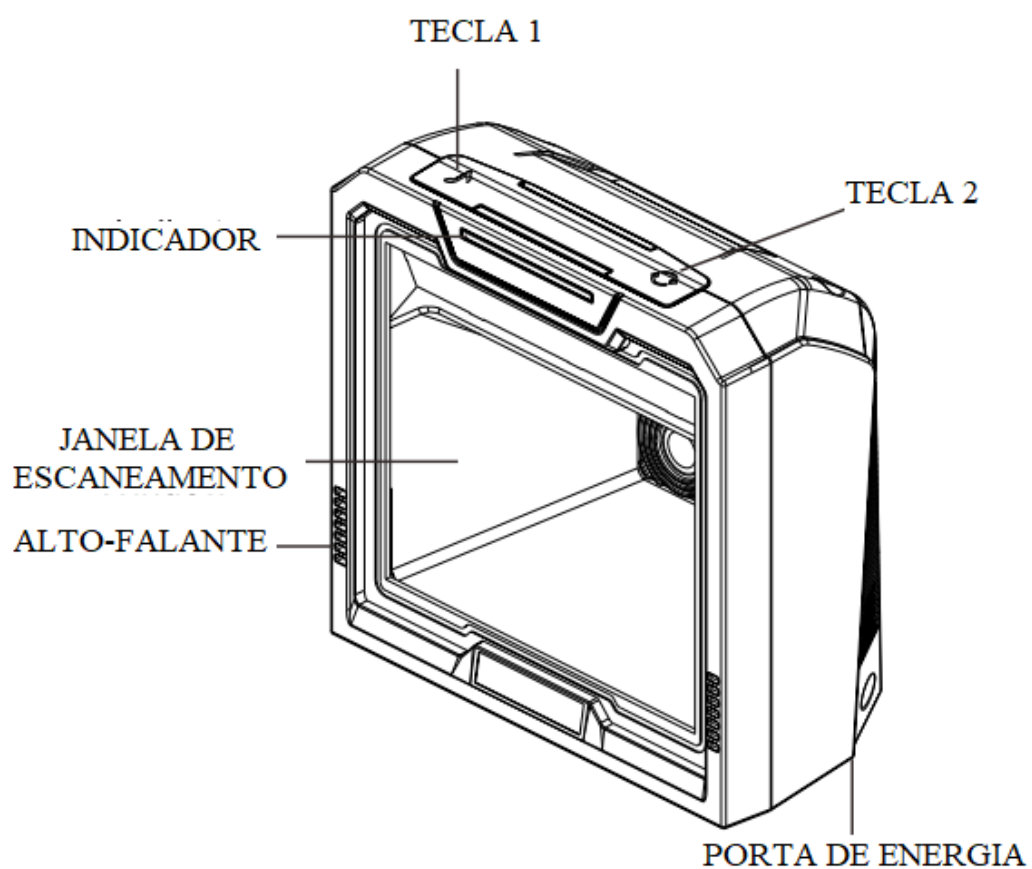
Perfeito para supermercados, lojas de varejo, quiosques de autoatendimento e equipamentos embarcados, o UBR01 entrega desempenho profissional em um design compacto e moderno.

## 1 – Localização das funções

Tecla 1: Seleção de até três tons de beep

Tecla 2: Habilitar/Desabilitar a leitura de código de barras 2D

Indicador: LED azul aceso quando código 2D está habilitado e vermelho quando desabilitado



**2 – Características**

|                                   |  |
|-----------------------------------|--|
| Fonte de Luz                      | SXGA-W (Largura:1280 x Altura:1024) Relação (5: 4)   |
| Simbologias Suportadas            | 1D: EAN-8, EAN-13, EAN-13 2 add-on, EAN-13 5 add-on, ISSN, ISBN, UPC-A, UPC-E, Código 11, Código 32, Código 39, Código 93, Código 128, Codabar, industrial 2 de 5, intercalada 2 de 5, Matrix 2 de 5, ISBT-128, GS1-128, GS1 DataBar (RSS14), GS1 Barra de dados Limitado, GS1 Barra Expandido.<br>2D: PDF417, micropdf417, QR-code, microqr, matriz de dados, QR, asteca. |
| Faixa de Varredura                | 5mil (code39) 1cm ~ 15cm; Upc-13mil 1cm ~ 33cm; 20mil n(code39) 1cm ~ 40cm; 20mil (QR Código) 1cm ~ 28cm   |
| Compatibilidade do Sistema        | Linux, Android, Windows XP, 7,8,10, Mac  |
| Precisão de Reconhecimento Mínimo | Código 39 4mil   |
| Modelos de Códigos de Barras      | Códigos de barras 1D ou 2D para papel ou filme; também para telas de celular ou tablet   |
| Tolerância de Movimento           | 3.8 metros/segundo   |
| Modo de Digitalização             | Leitura contínua automática  |
| Suporte de Teclado                | Suporte Multilíngue  |
| Edição de Códigos de Barras       | Suporte para adicionar sufixos   |
| Contraste de Impressão            | 20%  |
| Gama de Ângulo de Reconhecimento  | Ângulo de giro $\pm 360^\circ$ ; ângulo de elevação $\pm 60^\circ$ ; ângulo de declinação $\pm 70^\circ$   |
| Sinalizações                      | LED: Indicador bicolor vermelho: Código de Leitura e Azul: Indicador de Energia  |
|                                   | Bip: Prompts de inicialização  |

|                                |   |
|--------------------------------|---|
|                                | Botão: Alternar três tons; alternar modo somente leitura 1D |
| Interface                      | USB e RS232   |
| Dimensões                      | 150mm x 83mm x 150mm  |
| Peso                           | 576g  |
| Material                       | ABS + PC  |
| Comprimento do Cabo            | 180cm (± 3cm)   |
| Temperatura de Operação        | -20 °C ~ 55 °C  |
| Temperatura de Armazenamento   | -20 °C ~ 60 °C  |
| Umidade Relativa               | 5% ~ 95% RH (não condensando / sem congelamento)            |
| Proteção de Poeira e Respingos | IP54 Padrão   |
| Luz Ambiente                   | 0-70000LUX  |
| Tensão de Trabalho             | DC 5V   |

### 3 – Configurações Básicas



**PADRÃO DE FÁBRICA**



**VERSÃO**

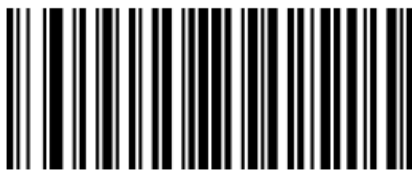
### 4 – Configurações de Sufixos



**CR e LF**



**CR (PADRÃO)**

**TAB**

## 5 – Modo de Interface

**USB - HID (PADRÃO)****RS232****USB - COM**

### Observações da Interface:

Modo USB-HID: Modo padrão de fábrica, identifica e instala o driver automaticamente.

Modo RS232: Requer cabo RS232 especial personalizado e aplicativo de porta serial designado (Parâmetros padrão: 9600,8,N,1);

USB-COM: Necessário instalar o driver especial (solicite-o com o suporte).

## 6 – Taxa de Transmissão

**4800****9600(PADRÃO)**

**57600****115200**

**Observação:** A taxa de transmissão deve ser a mesma entre o leitor de código de barras e o aplicativo de porta serial.

### 7 – Idioma do Teclado

**INGLÊS (PADRÃO)****FRANCÊS****ALEMÃO****ITALIANO**

### 8 – Configuração de Código de Barras Invertido

**LER SOMENTE CÓD DE BARRAS NORMAL (PADRÃO)****LER CÓD DE BARRAS NORMAL E INVERTIDO**

### 9 – Campanha

**BAIXO****ALTO (PADRÃO)**

## 10 – Configuração de Simbologia



HABILITAR TODOS OS Cód DE BARRAS 1D



DESABILITAR TODOS OS Cód DE BARRAS 1D



HABILITAR TODOS OS Cód DE BARRAS 2D



DESABILITAR TODOS OS Cód DE BARRAS 2D



HABILITAR UPC-A PARA EAN-13



DESABILITAR UPC-A PARA EAN-13 (PADRÃO)



HABILITAR UPC-E PARA UPC-A



DESABILITAR UPC-E PARA UPC-A (PADRÃO)



HABILITAR EAN13 PARA ISBN



DESABILITAR EAN13 PARA ISBN (PADRÃO)



HABILITAR EAN13 PARA ISSN



DESABILITAR EAN13 PARA ISSN (PADRÃO)



HABILITAR Cód EXTRA UPC/EAN/JAN



DESABILITAR Cód EXTRA UPC/EAN/JAN

## 11 – Configuração de Código URL



**HABILITAR**



**DESABILITAR**

## 12 – Configuração de Intervalo de Leitura



**INTERVALO DE LEITURA DO  
MESMO CÓD DE BARRAS 300MS**



**INTERVALO DE LEITURA DO  
MESMO CÓD DE BARRAS 500MS**



**INTERVALO DE LEITURA DO  
MESMO CÓD DE BARRAS 750MS**

## 13 – Inversão de Maiúsculas/Minúsculas:



**INVERSÃO DE MAIÚSCULAS**



**TODAS MAIÚSCULAS**



**SAÍDA NORMAL DE  
MAIÚSCULAS E MINÚSCULAS**



**TODAS MINÚSCULAS**

## 14 – Solução de Problemas

Se o leitor de código de barras não estiver funcionando corretamente, tente verificar conforme as instruções a seguir:

Verifique o cabo para certificar-se de que é o original e conecte-o ao host corretamente.

Verifique os códigos de barras necessários para leitura. É possível não ler códigos de barras amassados, desfigurados, mal impressos, etc.

Verifique o tipo de código de barras. Certifique-se de que o leitor de código de barras o suporte e esteja habilitado.

Para mais informações, entre em contato com o suporte técnico.

## 15 – Recomendações

- A janela de leitura deve ser mantida limpa.
- Evite que a janela de leitura seja desgastada ou arranhada por objetos duros e ásperos.
- Evite derramamento de líquidos na janela de leitura.
- Não olhe diretamente para o feixe de luz quando a luz LED estiver acesa.
- A UPX não se responsabiliza por danos causados por manutenção e uso inadequados.

## 16 – Garantia

Este equipamento está garantido pelo prazo de 12 meses, contra eventuais defeitos de fabricação ou material, a partir da data de emissão da nota fiscal de venda, e desde que seja instalado e usado de acordo com as instruções contidas neste manual.

Importado e comercializado por: UPX SOLUTION IND. E COM. INSTR. MEDIÇÃO LTDA CNPJ: 13.966.207/0001-67 Rua Santa Rita, 579 São Paulo - SP